



LISTE DE PIÈCES PARTS LIST

99XT-105, 99XT-115, 99XT-125 :



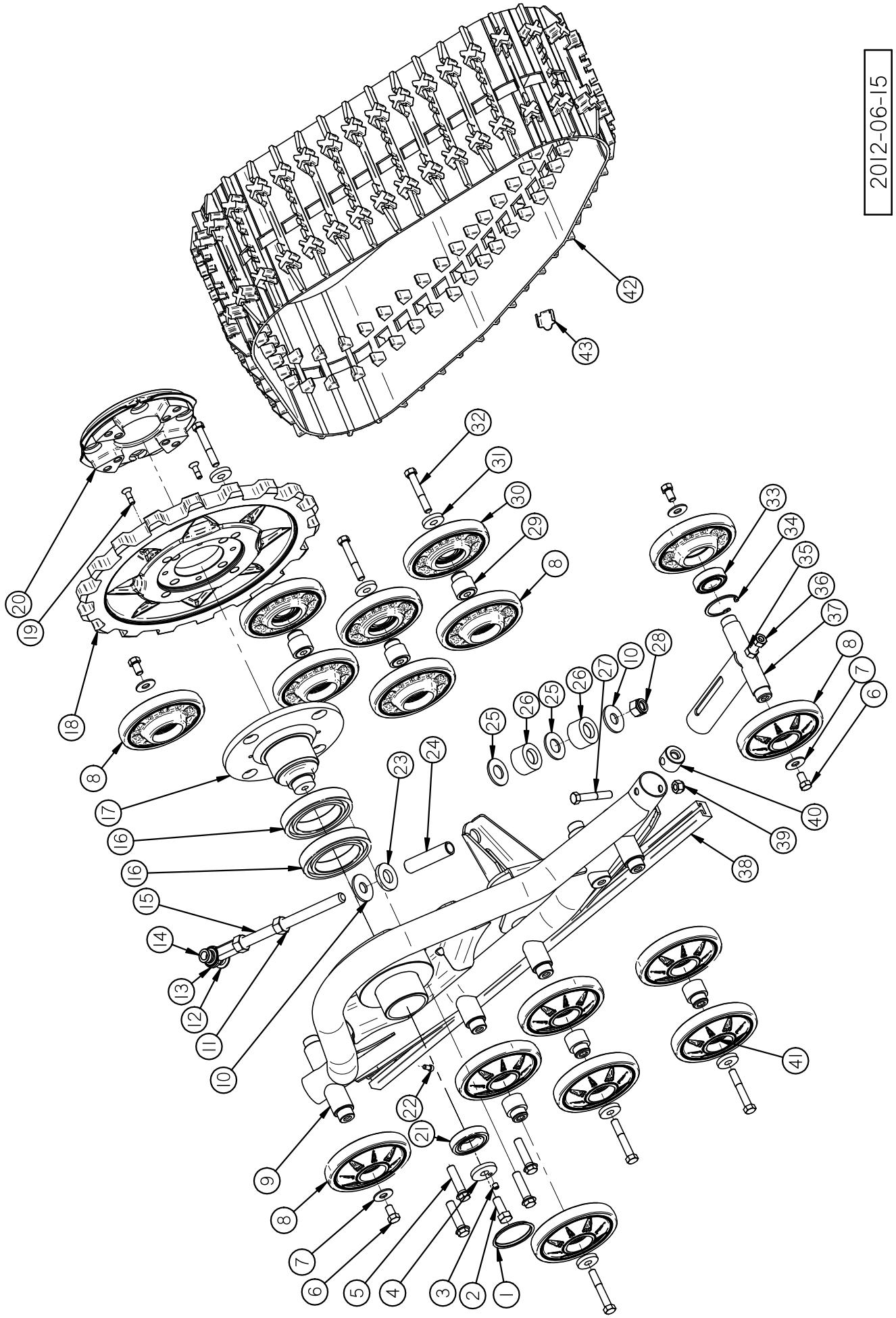
www.tjd.ca

Les Fabrications TJD.

© Tout droits réservés **Les Fabrications TJD**, Rivière-du-Loup, G5R 5X9, Aucune copie ou reproduction de ce manuel, en tout ou en partie, ne doit être fait sans le consentement explicite de **Les Fabrications TJD**.

© All rights reserved **Les Fabrications TJD**, Rivière-du-Loup, G5R 5X9, No copy or reproduction of this manual, in whole or in part is permitted without the explicit consent of **Les Fabrications TJD**.

ASSEMBLAGE XTRACKb SHD AVANT DROIT
RIGHT FRONT XTRACKb SHD ASSEMBLY



ASSEMBLAGE XTRACKb SHD AVANT DROIT RIGHT FRONT XTRACKb SHD ASSEMBLY

RÉF	# pièce/part	QTÉ/QTY
1	04CA-004	1
2	HB112-13x1-114ZBG2L	1
3	HSSSCUP5116x5116	1
4	04RS-001	1
5	02BM-006	4
6	HB7116-14x314ZBG2L	4
7	FW7116USS	4
8	02RO-007	10
9	03ST-054D / 03ST-054G	1
10	FW518USS	2
11	HN518-11ZBG2	2
12	FW7116USS	1
13	02RT-001	1
14	04DO-014	2
15	04TF-022	1

RÉF	# pièce/part	QTÉ/QTY
16	BB6015-RS	2
17	04MO-225	1
18	03BA-010 / 03BA-011	1
19	HSFCS5116-18x1B2L	2
20	04AM-025	1
21	BB6007-2RSC3	1
22	HSHCS114-20x112ZBG2	1
23	02RU-002	1
24	04TU-002	1
25	04RL-009	2
26	02RU-001	2
27	HB7116-14NCx2-112	1
28	H1N518-11ZBG5	1
29	04AR-096	6
30	04RO-008	6

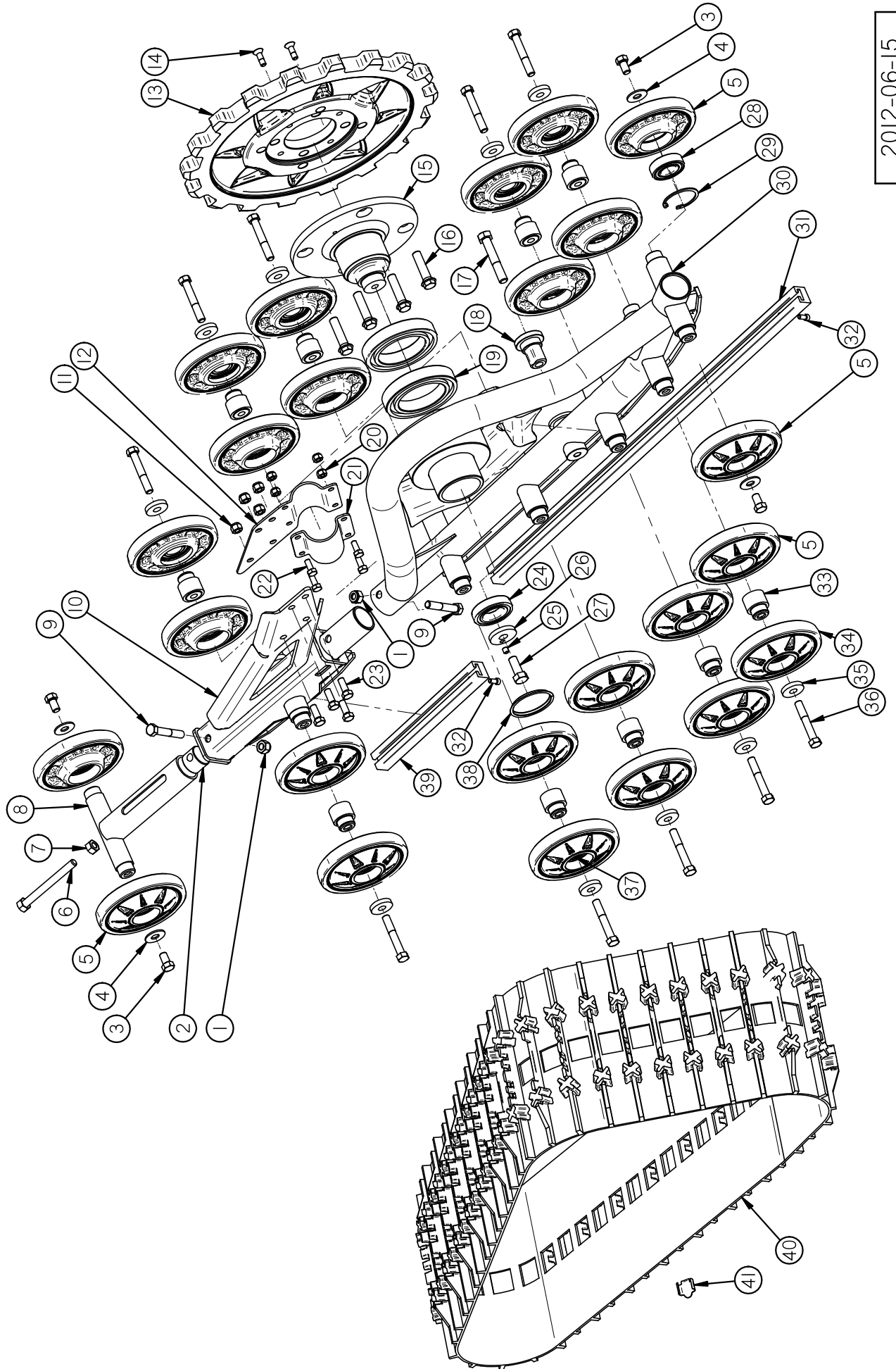
RÉF	# pièce/part	QTÉ/QTY
31	04RL-012	6
32	HB7116-14x2-314ZBG8L	6
33	BB6205-2RSC3	10
34	RR5000-206	16
35	HN7116-14STG2B	1
36	03TF-005	1
37	03TE-012	1
38	04LI-014	1
39	HLN7116-14ZBG2	1
40	04DO-027	1
41	BB6205-2RSC3	6
42	02CH-005	1
43	CLIP-90-37RC	1

NOTES:

A) 03ST-054D COTÉ DROIT / RIGHT SIDE - 03ST-054G COTÉ GAUCHE / LEFT SIDE.

B) SUR MODÈLES 99XT-125 BARBOTIN 03BA-011 - ON 99XT-125 MODELS, SPROCKET 03BA-011.

ASSEMBLAGE XTRACKb SHD ARRIÈRE DROIT
RIGHT REAR XTRACKb SHD ASSEMBLY



ASSEMBLAGE XTRACKb SHD ARRIÈRE DROIT RIGHT REAR XTRACKb SHD ASSEMBLY

RÉF	# PIÈCE/PART	QTÉ/QTY
1	HLN7116-14ZBG2	2
2	04DO-027	1
3	HB7116-14x314ZBG2L	4
4	FW7116USS	4
5	02RO-007	14
6	03TF-004	1
7	HN7116-14STG2B	1
8	03TE-012	1
9	HB7116-14NCx2-112	2
10	03WT-009D / 03WT-009G	VOIR / SEE NOTE C
11	HLN318-16ZBG2	4
12	04PL-484D / 04PL-484G	VOIR / SEE NOTE D
13	03BA-010 / 03BA-011	VOIR / SEE NOTE B
14	HSFCS5116-18x1B2L	2

RÉF	# PIÈCE/PART	QTÉ/QTY
15	04MO-225	1
16	02BM-006	4
17	HB112-13x3ZBG2	1
18	04DO-056	1
19	BB6015-RS	2
20	HLN5116-18ZBG2	4
21	04PL-485	1
22	HB5116-18-314ZBG2	4
23	HB318-16x1ZBG2	4
24	BB6007-2RSC3	1
25	HSSSCUP5116x5116	1
26	04RS-001	1
27	HB112-13x1-114ZBG2L	1
28	BB6205-2RSC3	14
29	RR5000-206	24

RÉF	# PIÈCE/PART	QTÉ/QTY
30	03ST-055D / 03ST-055G	VOIR / SEE NOTE A
31	04LI-014	1
32	HSHCS114-20x112ZBG2	2
33	04AR-096	10
34	04RO-008	10
35	04RL-012	10
36	HB7116-14x2-314ZBG8L	10
37	BB6205-2RSC3	10
38	04CA-004	1
39	04LI-019	1
40	02CH-009	1
41	CLIP-90-37RC	1

NOTES:

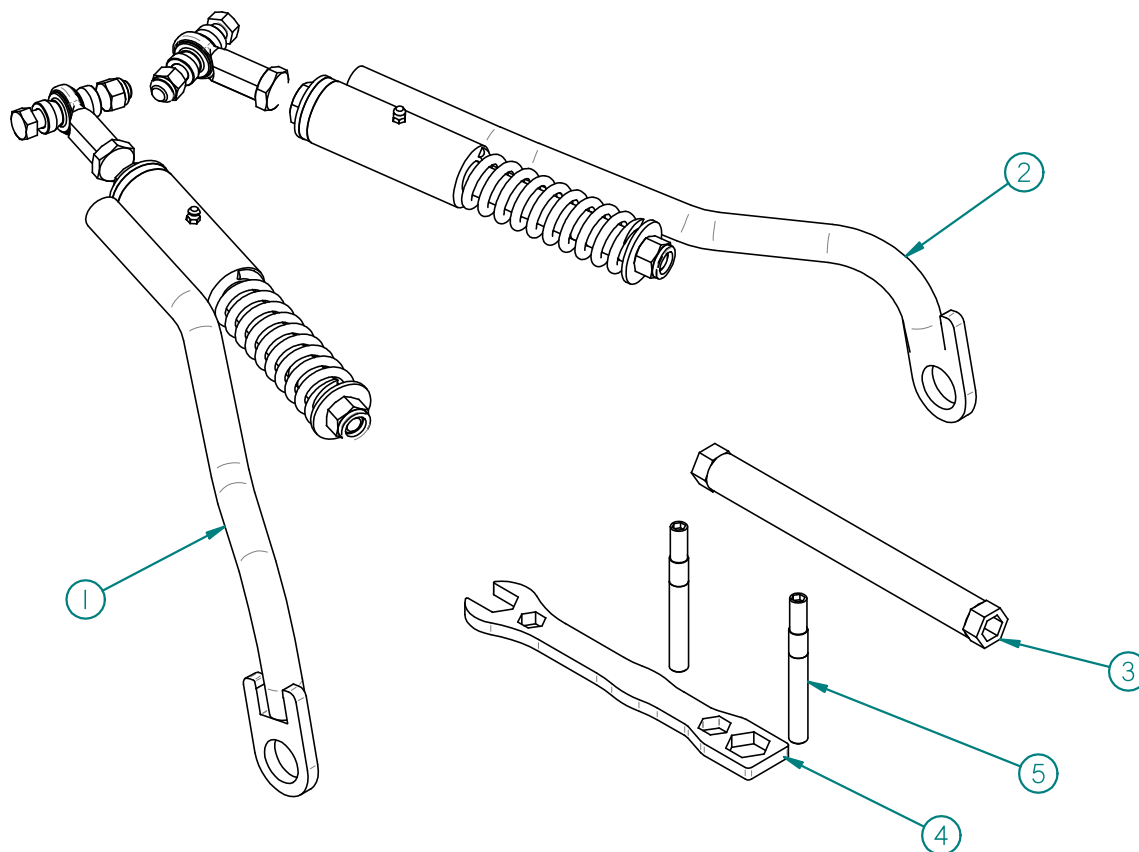
AI 03ST-053D COTÉ DROIT / RIGHT SIDE - 03ST-053G COTÉ GAUCHE / LEFT SIDE

BI SUR MODÈLES 99XT-115 ET 99XT-125 BARBOTIN 03BA-011 - ON 99XT-115 AND 99XT-125 MODELS, SPROCKET 03BA-011.

CI 03WT-009D COTÉ DROIT / RIGHT SIDE - 03WT-009G COTÉ GAUCHE / LEFT SIDE

DI 04PL-484D COTÉ DROIT / RIGHT SIDE - 04PL-484G COTÉ GAUCHE / LEFT SIDE

00AC-013: ACC. CHENILLE 116" / ACC. TRACK 116"



Liste des pièces / Part List

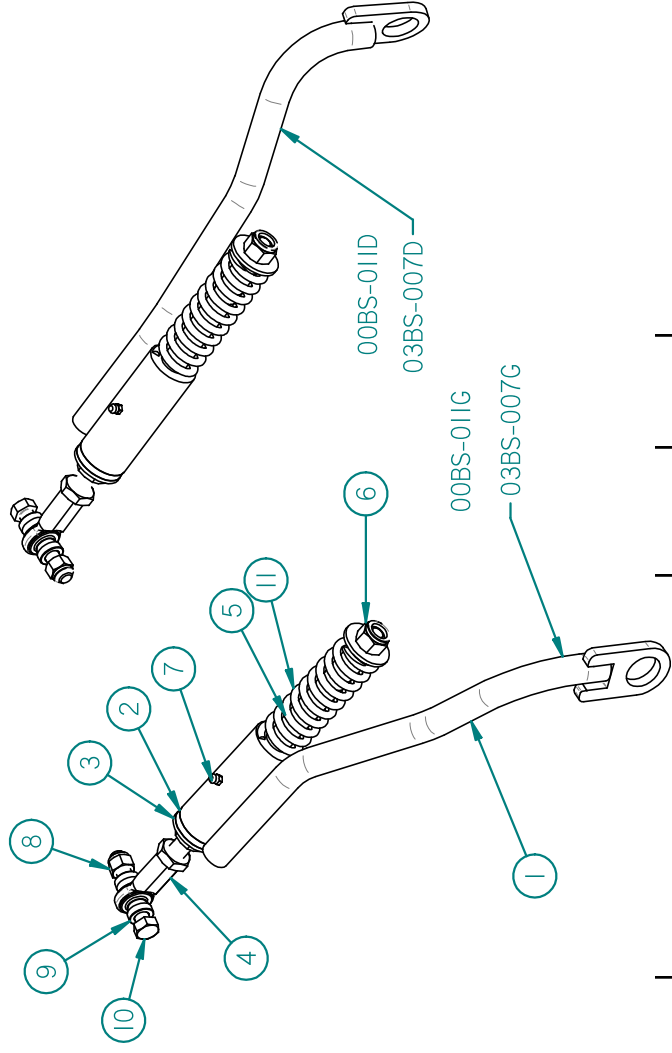
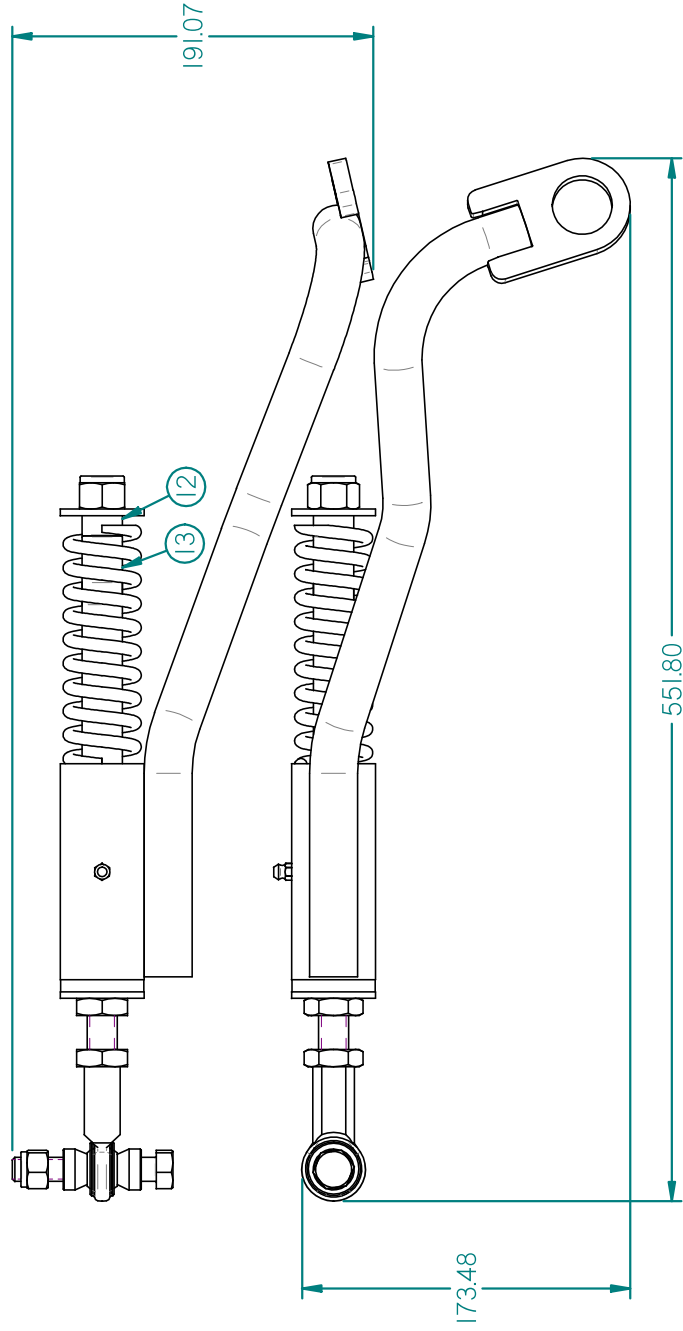
RÉF	# pièce/part	QTÉ/QTY
1	00BS-011G	1
2	00BS-011D	1
3	03OU-001	1
4	04OU-002	1
5	04BM-003	2

2012-06-13



LES FABRICATIONS TJD INC.

147, chemin des Raymond, Rivière-du-Loup (Québec) G5R 5X9
www.tjd.ca



RÉF	# pièce/part	QTÉ/QT
1	03BS-007G	1
2	02RU-002	1
3	FW518USS	2
4	00TS-014	1
5	04TU-065	1
6	HLN518-11ZBG5	1
7	HGH14-28NFx35164	1
8	HLN112-13ZBG2	1
9	04D0-014	2
10	HB112-13x37BG2	1
11	02RC-001	1
12	04TU-095	1
13	04TU-081	1



Les Fabrications TJD inc.
 147, chemin des Raymond
 Rivière-du-Loup (Québec)
 Canada G5R 5X9
 Tél. : (418) 863-6885
 Fax : (418) 862-8099
www.tjd.ca

CE DOCUMENT EST LA PROPRIÉTÉ
 DE LES FABRICATIONS TJD INC. IL
 NE DOIT PAS ÊTRE DÉVOILÉ,
 UTILISÉ OU REPRODUIT EN TOUT
 OU EN PARTIES SANS
 L'AUTORISATION ÉCRITE DE LES
 FABRICATIONS TJD INC.

TOLERANCES

SAUF CONTRE INDICATION, LES
 DIMENSIONS SONT EN MILLIMÈTRES
 X ± 1 mm
 X ± 0.5 mm
 .XX ± 0.15 mm
 ANGLE ± 1°

FINI DE SURFACE : 1.6
 PROJECTION :

DESCRIPTION **BARRE STABILISATRICE Gen. 3B**

DESSINE PAR	N/A	DATE DESSINÉE	10.2 lbm
TRAITEMENT DE SURFACE	MIR	04-06-2012	
REFERENCE	N/A	GEN X	
PAGE	1 de 1	NO.	00BS-011G
FORMAT	A	REV	

Rev.	Description	Date	Par